

WIROVENT **EVO**

НОВАЯ СИСТЕМА





Наша история началась 25 лет назад в Бабеница в Верхней Силезии, и за это время мы превратились из небольшой компании в мощное предприятие, при этом ничего не теряя из семейной атмосферы, которая сопровождала нас все это время. В течение последней четверти века мы совершенствовались в искусстве строительства, и наша новаторская деятельность изменила лицо вентиляции в Польше, установив тем самым совершенно новые стандарты.

С течением времени WIRPLAST стал динамичным, быстро развивающимся предприятием, предлагающим технологически продвинутые и креативные вентиляционные решения.

Наше производство полностью реализуется на высокопроизводительных современных производственных линиях, постоянно подвергающихся инновациям. Все это для того, чтобы поразить Вас качеством и полезностью наших изделий.

По мере развития нашего ассортимента меняется и наш завод, что позволяет нам расширять предложение и быстро обслуживать клиентов. За последние три года у нас добавилось два современных складских здания, что позволило увеличить предлагаемый нами ассортимент. Благодаря этому, Вы уверены в быстром выполнении Вашего заказа.

Делая ставку на WIRPLAST, Вы гарантированно получите продукты высочайшего качества и, следовательно, хорошо работающую вентиляцию, благодаря которой Вы и Ваша семья сможете полностью наслаждаться домашней атмосферой.

**Эксклюзивный
представитель в РФ**

ООО "ГАМРАТ-РУС"

Р о с с и я М о с к в а

tel: +7(495) 945 63 95

tel: +7(495) 945 73 41

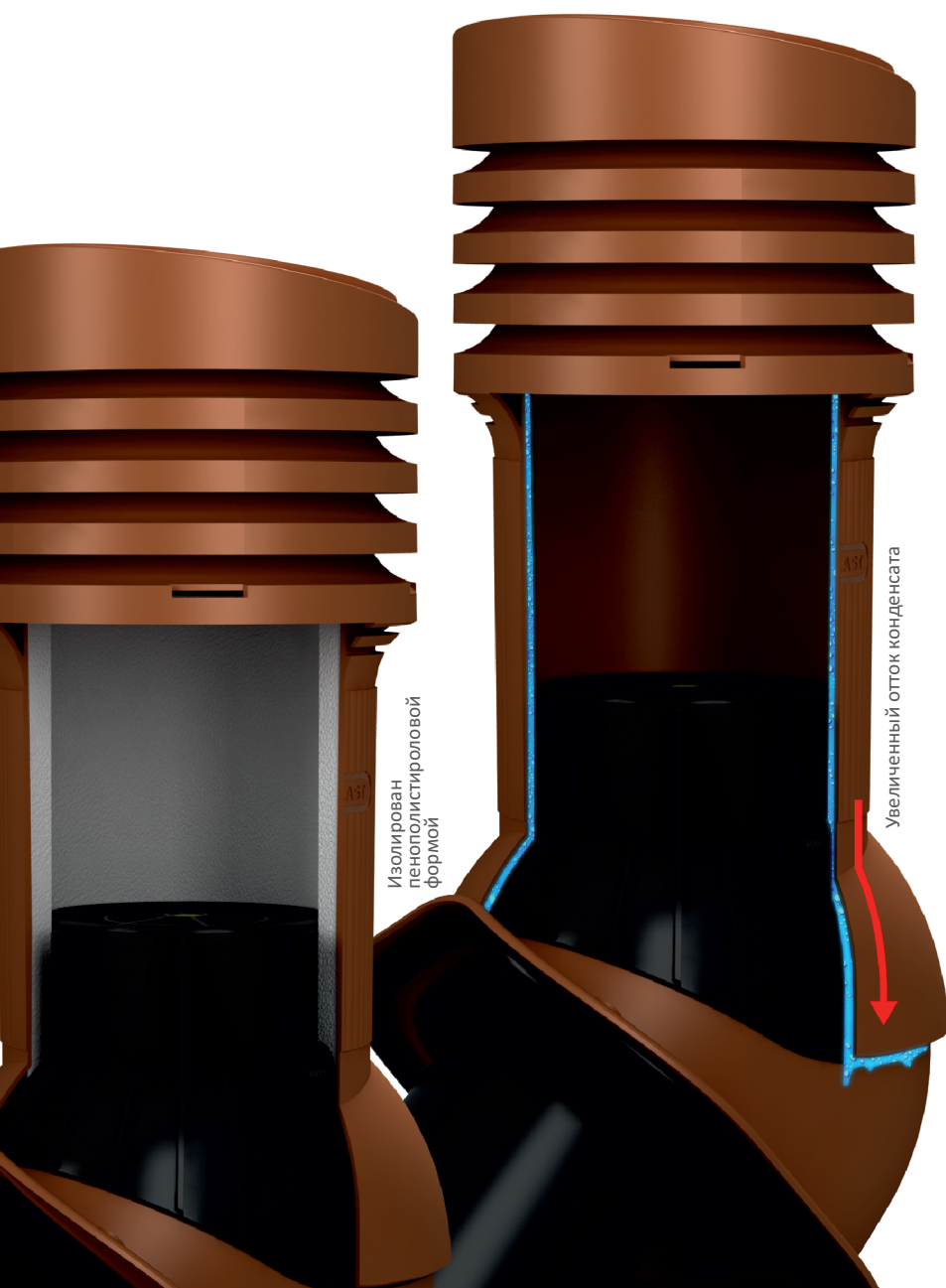
www.wirplast.ru

e-mail: info@wirplast.ru

Особенности новой системы WIRPLAST WiroVent EVO



Дополнительные воздухозаборники благодаря горизонтальным отверстиям



Встроенный пузырьковый уровень WASSERWAAGE для легкого выравнивания вентвыхода



Скрытые крепежные саморезы



Правильный поток воздуха без сужения вентиляционного канала

24 КАНАЛА ДЛЯ ОТВОДА КОНДЕНСАТА



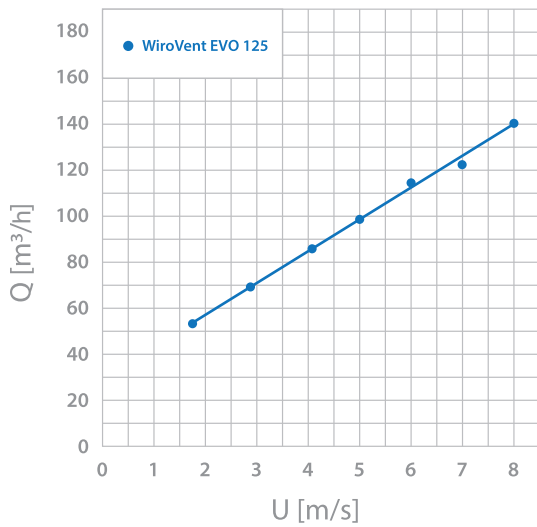
Боковые защелки для облегчения демонтажа корпуса вентвыхода при обслуживании вентиляционного канала

Мы часто не осознаем тот факт, что влажность является постоянно присутствующим элементом в воздухе. Если в квартире ее больше, чем требуется человеку, следует рассматривать ее как загрязняющее вещество, а ее избыток удалять с помощью вентиляции. При столкновении вытяжного воздуха с более низкой внешней температурой на внутренних стенках вентвыхода может появиться конденсат, который является причиной увлажнения воздуховодов, что значительно увеличивает риск образования плесени и грибка. Наибольшая опасность образования конденсата появляется в зимний период, а также во время круглогодичной эксплуатации помещений, с большим содержанием водяного пара, таких как ванная комната или кухня. Для решения проблемы мы разработали вентвыходы с проходными каналами, позволяющими оптимально отводить конденсат наружу.

2

размера
диаметра
125 и 150 мм

202,5 MM



447MM

125 MM



Переходник 125/110 мм позволяет легко использовать
вентвыход 125 мм в вентиляционной системе 110 мм

15 проходных элементов
для металлочерепицы

3 проходных элемента
для профнастила

1 универсальный проходной
элемент для низкопрофильной
металлической кровли

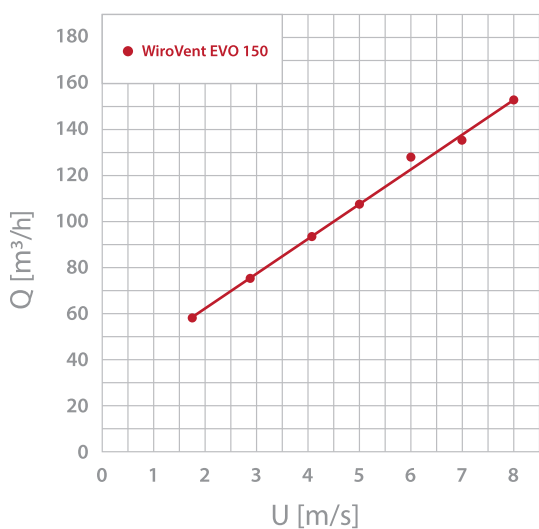
22 проходных элемента для
натуральной черепицы

2 проходных элемента для
гибкой битумной кровли

1 проходной элемент для
фальцевой кровли

EVO

229,5 MM



490MM

150 MM

15 проходных элементов для металлочерепицы

3 проходных элемента для профнастила

1 универсальный проходной элемент для низкопрофильной металлической кровли

22 проходных элемента для натуральной черепицы

2 проходных элемента для гибкой битумной кровли

1 проходной элемент для фальцевой кровли

Скачайте полный каталог PDF 198 МБ на нашем сайте

Perfecta EVO

для металлочерепицы



Ø 125 Вентиляционный выход

Индекс E25: с отводом конденсата

Индекс E26: изолированный

Ø 125 Вентиляционный выход с электровентилятором

Индекс E28: изолированный

Ток: 0,12-0,14 А

Тип: DC

Мощность двигателя: 26-27W

Скорость: 3100 об. / мин.

Напряжение: 230V / 50Hz

ebmpapst
NIEMECKI PRODUCENT SILNIKOW

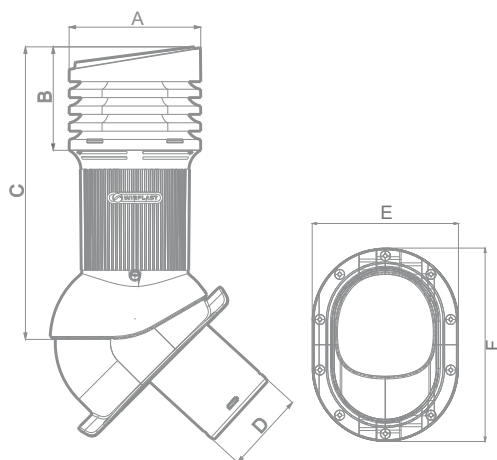


Ø 150 Вентиляционный выход

Индекс E29: с отводом конденсата

Индекс E30: изолированный

Размеры вентиляционного выхода:



MM	A	B	C	D	E	F
125 EVO	202,5	159	447	125	240	310
150 EVO	229,5	182	490	150	240	310

Спецификация:

- диапазон регулировки: 0°- 50°
- выравнивание: встроенный пузырьковый уровень
- типы переходов: A, B, C, E, H, L, M, N, P, S, T, W, U, X, Z (см. стр. 32,33)

Стандартные цвета RAL:

- | | |
|---------------------------|---------------------------------|
| 02 коричневый
RAL 8017 | 06 черный
RAL 9005 |
| 03 графит
RAL 7024 | 07 терракот
RAL 8004 |
| 04 красный
RAL 3009 | 08 антрацит
RAL 7021 |
| 05 зеленый
RAL 6020 | 10 темно-коричневый
RAL 8019 |

КАПЛЕСБОРНИК ДЛЯ СБОРА И ОТВОДА

КОНДЕНСАТА

Устройство используется для сбора капель конденсата непосредственно в резервуар, откуда они затем испаряются. При высокой влажности он позволяет с помощью прилагаемой трубки выводить излишки жидкости наружу. Каплесборник соединяется с вентвыходом с помощью быстроразъемного соединения типа KLIK, для демонтажа достаточно одного поворота разъема влево.

Ø 125 Каплесборник

Индекс: U7000

Материал изготовления: окрашенный в массе полипропилен

Цвет: синий

Ø 150 Каплесборник

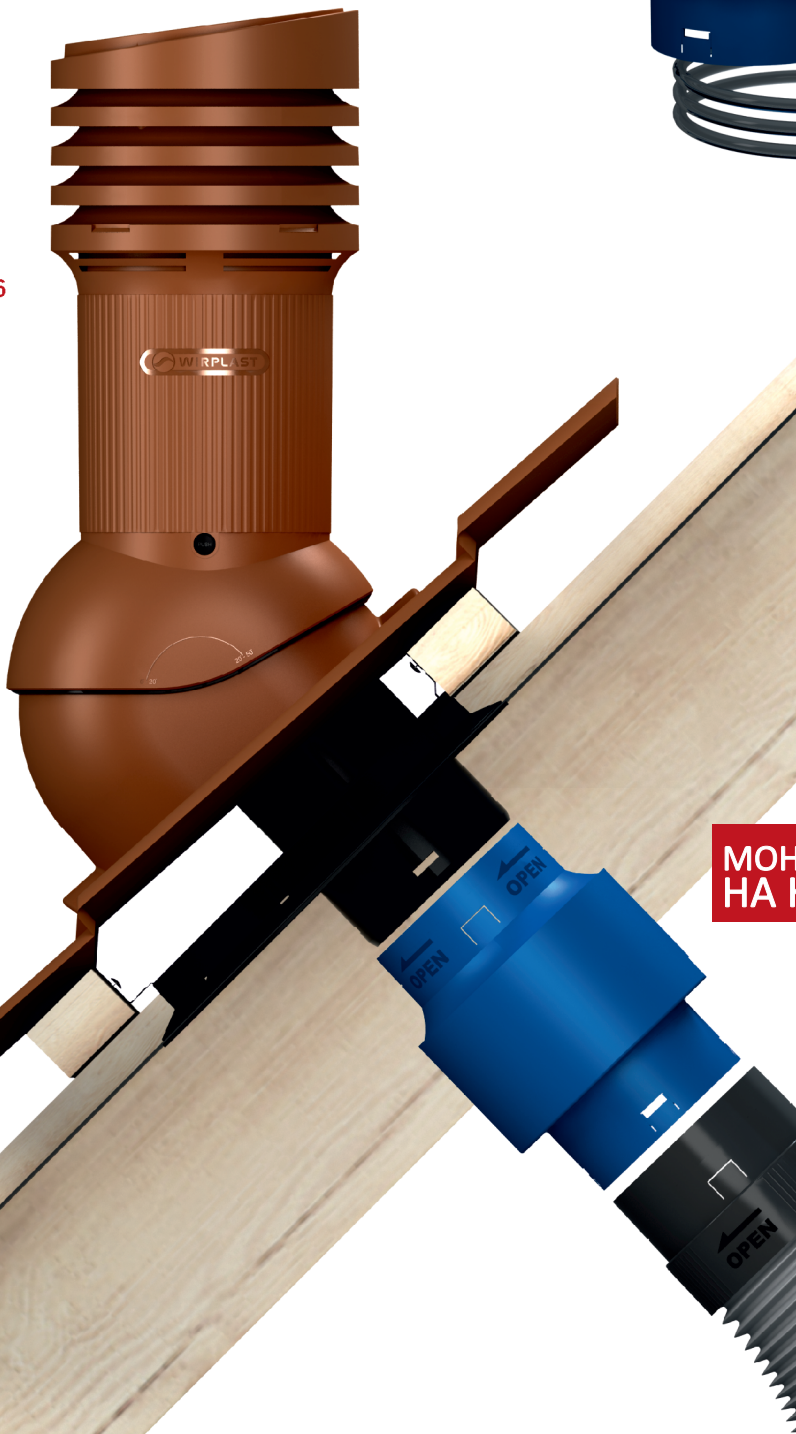
Индекс: U8000

Материал изготовления: окрашенный в массе полипропилен

Цвет: синий



36



**МОНТАЖ
НА KLIK!**



Контурный резервуар, в котором происходит процесс испарения конденсата

Трубка для отвода конденсата наружу

ГИДРОЗАМОК ДЛЯ ПОДКРОВЕЛЬНОЙ ПЛЕНКИ

Двухсекционная манжета обеспечивает надежное уплотнение в месте прохождения трубы вентилятора через подкровельную пленку. Задача манжеты - перенаправить конденсат, стекающий по пленке, в безопасную зону, устраняя увлажнение утеплителя кровли. Крепится к обрешетке.



Гидрозамок

Индекс: U5006
Цвет: черный

Комплект состоит из:

- нижнее кольцо А
- верхнее кольцо В
- крепежные кнопки 2 шт.

**МОНТАЖ
НА КЛИК!**

